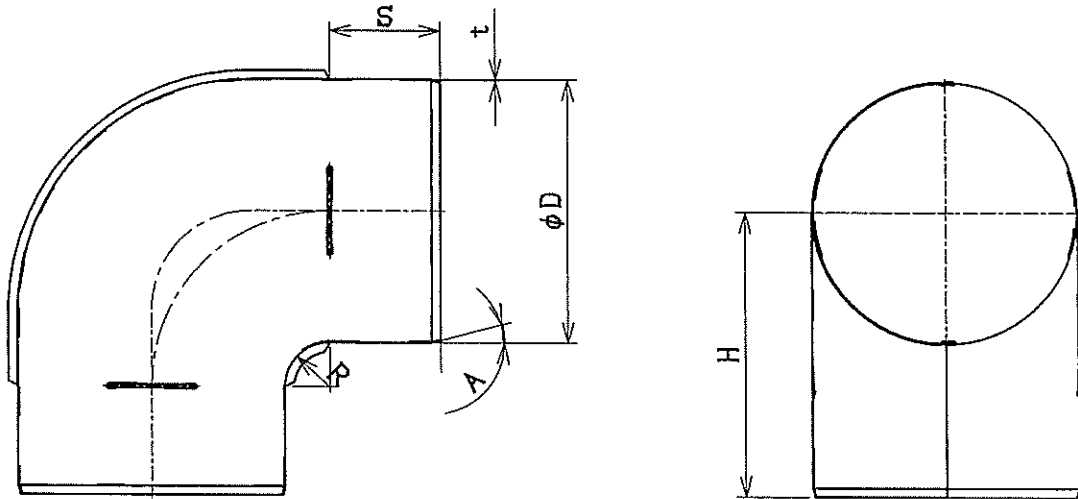


符号	日付	訂正記事	担当
①	年 月 日		
②	年 月 日		
③	年 月 日		
④	年 月 日		



テクノエルボSE寸法表						
呼び径	D	S	R	H	A	t
150	148	60	25	160	15°	0.6

作図 2008年 9月 22日	株式会社 多カハシンテクノ				材質 SGCD3 Z18
尺度 FREE					名称 テクノエルボSE
投影法 三角法			型式 TTZSE		
	設 計	製 図	検 図	承 認	図番 TT-TT-K0016